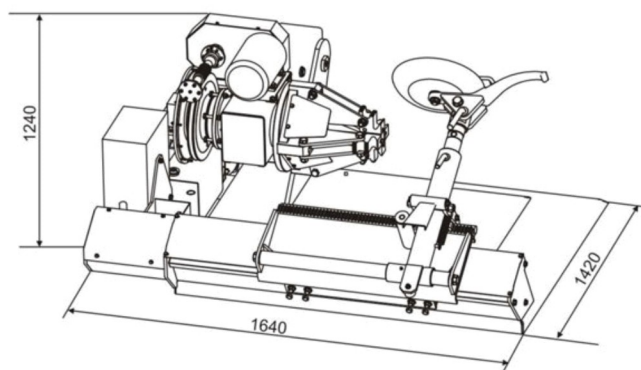


Шиномонтажный станд NAV 0358 GIGA



Шиномонтажный станд Ш515 предназначен для демонтажа и монтажа шин грузовых автомобилей, автобусов, строительных и сельскохозяйственных машин.



Основные преимущества шиномонтажного станда Ш 515

- позволяет производить монтаж бескамерных и камерных шин;
- шиномонтажный станд Ш 515 производится в России, что гарантирует краткие сроки поставки, а так же быстрое выполнение гарантийных обязательств
- система гидравлики и электросхема выполнена на компонентах итальянского и немецкого производства;
- низкая уровень шума при работе оборудования;
- конструкция рамы позволяет монтировать станок без фундамента, достаточно просто установить его на ровную площадку и подключить к электросети;
- все детали качественно окрашены методом порошковой окраски или оцинкованы, что обеспечивает превосходную антикоррозионную защиту;
- шаг перестановки стойки с монтажным диском составляет всего 7 мм, что значительно повышает производительность труда;
- усилие зажимного устройства регулируется при помощи специального клапана и манометра, это позволяет предотвратить деформацию или разрушение хрупких алюминиевых и тонкостенных дисков;
- универсальные кулачки зажимного устройства надежно удерживают любые диски грузовых автомобилей, прицепов, автобусов, дорожно-строительных и сельскохозяйственных машин;
- управление стандом производится в передвижного дистанционного пульта управления.

Технические характеристики

МАРКА СТЕНДА	Ш 515 E	Ш 515 EY
Производство	Россия	Россия
Посадочный диаметр, дюйм	14...26	14...52
Максимальный диаметр колеса, мм	1640	2300
Максимальная ширина колеса, мм	800	910
Максимальный вес колеса, кг	1500	1400
Мощность двигателя гидропривода, кВт	1,5	1,5
Мощность двигателя с редуктором, кВт	1,5	2,2
Напряжение питания, В	~380	~380
Габаритные размеры станда, (ДхШхВ), мм	1800x1560x1020	2250x1950x1050
Масса станда (нетто/брутто), кг	625/725	882/982

Отгрузка оборудования

Отгрузка оборудования осуществляется транспортной компанией в любой город России.