

Универсальный домкрат для подъема любой спецтехники, в т.ч. с низким клиренсом: экскаваторов, бульдозеров, погрузчиков, тракторов, подземных ПДМ, самосвалов, буровых станков...



- Максимальная грузоподъемность **80 тонн**
- Минимальная высота **420 мм**
- Пневматические колеса для перемещения по любым поверхностям
- Складная ручка для максимального контроля и удобства эксплуатации
- Легкий и маневренный. Вес всего (145 кг)
- Безопасный. Предохранительный клапан для предотвращения самопроизвольного опускания груза
- 100% Италия. 50-летний опыт производства

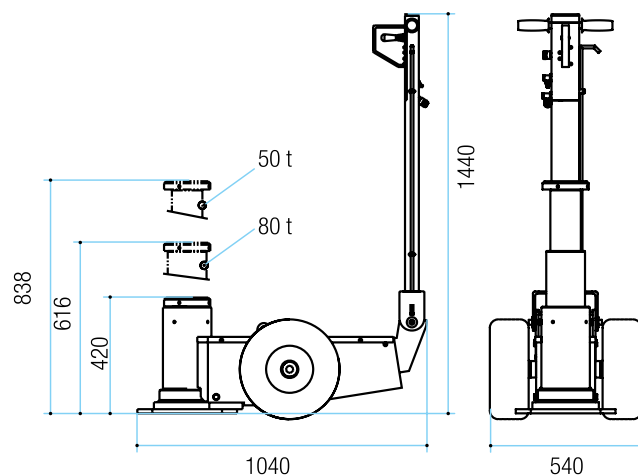
M80-42

Подкатной пневмогидравлический домкрат

ТЕХНИЧЕСКИЕ ХАРАКТЕРИСТИКИ

Модель	M80-42
Грузоподъемность I/II ступень, тонн	80/50
Базовая высота, мм	420
Количество штоков	2
Ход штоков I/II ступень, мм	196, 222
Максимальная высота подъема*, мм	838
Удлинитель, мм	150, 250, 300
Рабочее давление воздуха, бар	10-12
Расход воздуха, л/мин	600
Вес, кг	145

* Без удлинителей



ДОПОЛНИТЕЛЬНЫЕ ОПЦИИ

A00452	Пульт дистанционного управления
A02432	Удлинитель 150 мм
A02434	Удлинитель 250 мм
A02436	Удлинитель 300 мм
A04492	Плавающая опора
A02399	Держатель удлинителя R
RA02400	Держатель удлинителя L

	Удлинитель 150 мм	A02432
	Удлинитель 250 мм	A02434
	Удлинитель 300 мм	A02436
	Плавающая опора	A04492
	Пульт ДУ	A00452

Надставки-удлинители обеспечивают дискретно необходимую высоту подъема и компенсацию радиальных нагрузок

Плавающая опора для снижения радиальных нагрузок на шток

Пульт дистанционного управления для максимальной защиты оператора

СИСТЕМА ИСПОЛЬЗОВАНИЯ УДЛИНИТЕЛЕЙ

