

Универсальный домкрат для подъема любой спецтехники с низким клиренсом: экскаваторов, бульдозеров, погрузчиков, тракторов, подземных ПДМ, самосвалов, буровых станков...

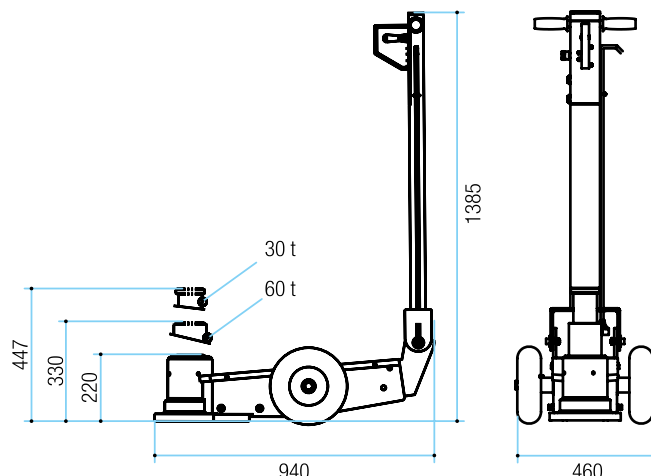


- Минимальная высота **220 мм**
- Пневматические колеса для перемещения по любым поверхностям
- Складная ручка для максимального контроля и удобства эксплуатации
- Легкий и маневренный. Вес всего (94 кг)
- Безопасный. Предохранительный клапан для предотвращения самопроизвольного опускания груза
- 100% Италия. 50-летний опыт производства

ТЕХНИЧЕСКИЕ ХАРАКТЕРИСТИКИ

Модель	M60-22
Грузоподъемность I/II ступень, тонн	60/30
Базовая высота, мм	220
Количество штоков	2
Ход штоков I/II ступень, мм	110, 227
Максимальная высота подъема*, мм	447
Удлинитель, мм	150, 250, 300
Рабочее давление воздуха, бар	10-12
Расход воздуха, л/мин	600
Вес, кг	94

* Без удлинителей



ДОПОЛНИТЕЛЬНЫЕ ОПЦИИ

Надставки-удлинители легко устанавливаются в верхнюю часть штока домкрата и дискретно увеличивают высоту подъема. Имеют встроенную плавающую опору, за счет чего компенсируют радиальные нагрузки на шток.

Плавающая опора обеспечивает снижение радиальных нагрузок на шток без увеличения высоты подъема.

Пульт дистанционного управления (6 м.) обеспечивает максимальную защиту оператора.

	Удлинитель 150 мм	A02432
	Удлинитель 250 мм	A02434
	Удлинитель 300 мм	A02436
	Плавающая опора	A04492
	Пульт ДУ	A00452

СИСТЕМА ИСПОЛЬЗОВАНИЯ УДЛИНИТЕЛЕЙ

